

Allaspöytä, yksi 600x500 allas  
vasemmalla, valutustaso oikealla,  
1200mm

KAPPALE # \_\_\_\_\_

MALLI # \_\_\_\_\_

NIMI # \_\_\_\_\_

SIS # \_\_\_\_\_

AIA # \_\_\_\_\_



132804 (LG1216DXPN)

Allaspöytä, yksi 600x500  
allas vasemmalla,  
valutustaso oikealla,  
1200mm

## Lyhyt spesifikaatio

### Kapp. Nro. \_\_\_\_\_

Allaspöytä on valmistettu kirkkaasta AISI 304 ruostumattomasta teräksestä. 50mm paksu työtaso on vaimennettu ja siinä on ylivuotosuoja. Tason takareunassa 100mm korotus. Korkeusäädettävät neliskulmaiset 40x40mm jalat. 600x500x300mm altaassa ylivuotosuoja ja 2"poistoaukko.

## Rakenne

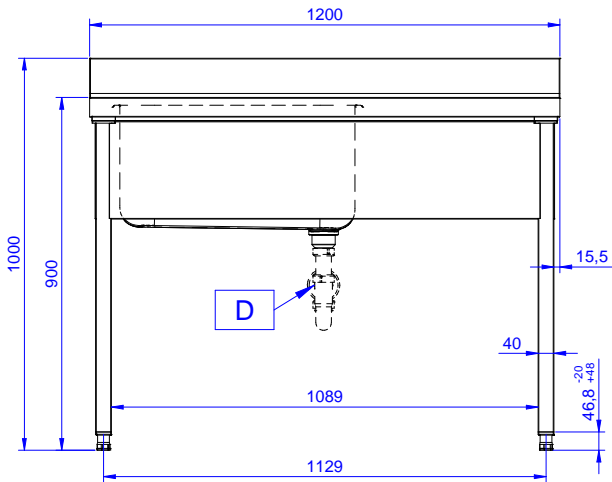
- 50mm työtaso 304 AISI ruostumatonta terästä. Korotetut laidat ylivuotoja varten
- 40mm neliskulmaiset korkeusäädettävät jalat 304 AISI ruostumattomasta teräksestä
- Allastaso helposti asennettavissa jalkoihin
- Toimitetaan yhdessä paketissa
- Laaja valikoima hanoja moneen käyttötarkoitukseen
- Valutustaso mahdollistaa astioiden kuivauksen
- 100mm korkea takareunan korotus on ihanteellinen sijoituksessa seinän viereen

## Lisävarusteet

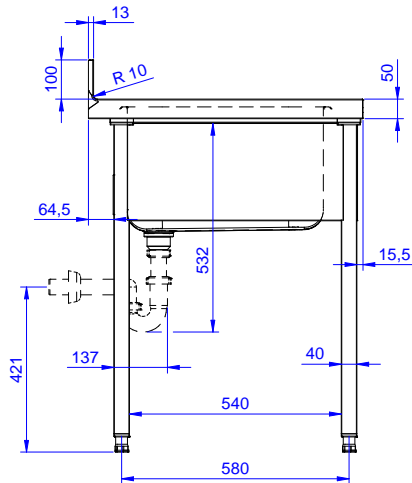
- Alahylly 1200mm pöytään PNC 855145
- Sideputket 1200mm pöytään, putket kolmelle sivulle PNC 855152
- Hajulukko 2", muovia PNC 895313

**HYVÄKSYNTÄ:** \_\_\_\_\_

Edestä

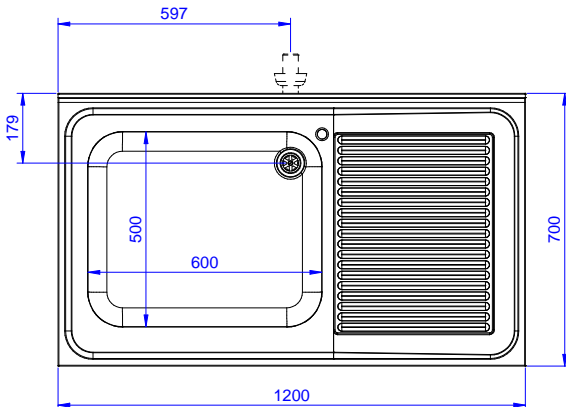


Sivulta



D = Poisto

Päältä


**Avaintieto**

Ulkomitat, leveys:	1200 mm
132804 (LG1216DXPN)	700 mm
Ulkomitat, syvyys:	1000 mm
Ulkomitat, korkeus:	100 mm
Korotus, korkeus	13 mm
Korotus, syvyys	R=10
Korotus, säde	1
Kulhojen lukumäärä	600x500xH320
Kulhon mitat	50 mm
Työtason paksuus	42 kg
Nettopaino:	